

Manutention manuelle des matériaux (MMM)

MMM - Aides mécaniques pour le transport des matériaux - II

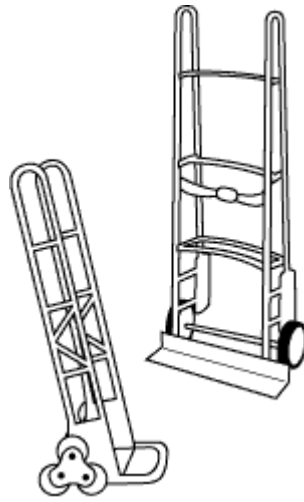
Sur cette page

[Quelles aides mécaniques peut-on utiliser ?](#)

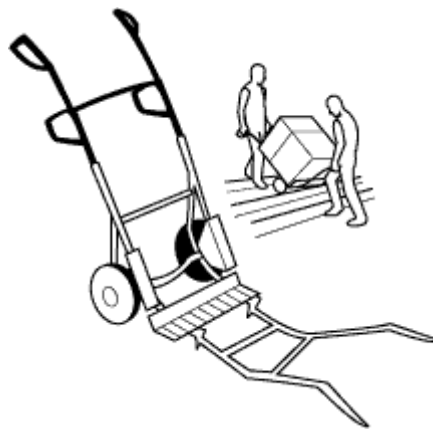
Quelles aides mécaniques peut-on utiliser ?

Lorsque des tâches ou des objets exigent le recours à un équipement spécial. Pour les aides mécaniques standards, voir [MMH - Aides mécaniques pour le transport des matériaux - I](#).

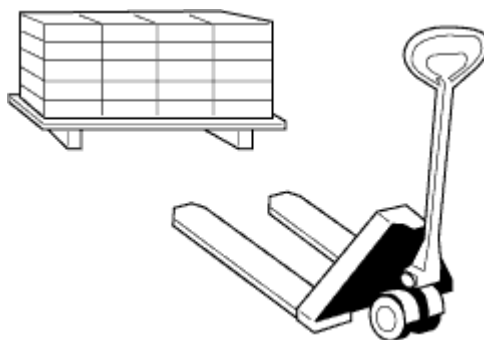
- Utiliser l'équipement qui convient à la tâche à faire. Les équipements sont conçus pour différentes capacités, c'est-à-dire le poids maximum que chaque équipement peut transporter de manière sécuritaire et les conditions dans lesquelles il peut le faire.
- Ne pas utiliser d'équipement dont vous n'avez pas appris à vous servir.
- Garder l'équipement en bonne condition afin qu'il demeure sécuritaire et pour sauver du temps et d'effort au moment de transporter un chargement.
- Avant d'utiliser l'équipement, effectuer une inspection visuelle afin de déceler tout défaut, par exemple une roue lâche ou une plateforme endommagée.
- S'assurer que la charge est fixée de manière sécuritaire avant de la déplacer.
- Toujours pousser l'équipement plutôt que de le tirer.
- Utiliser un monte-escalier pour monter une charge par l'escalier.



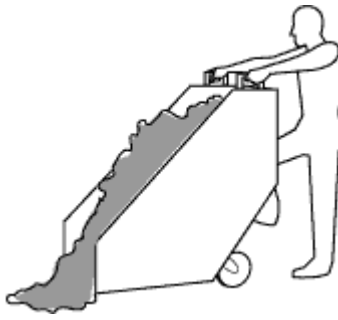
- Utiliser un chariot manuel à grosses roues solide pour transporter du matériel sur du terrain accidenté et difficile. Une paire de poignées supplémentaire peut aussi en faciliter le transport.



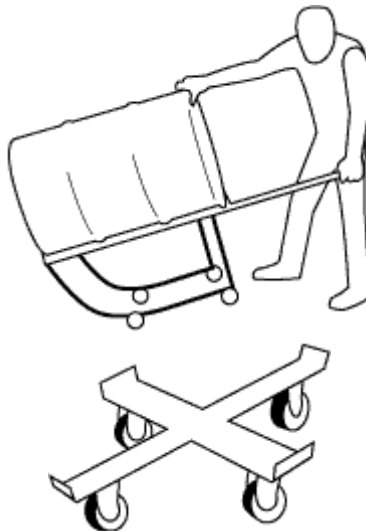
- Utiliser un camion à benne pour transporter le matériel entreposé sur des palettes.



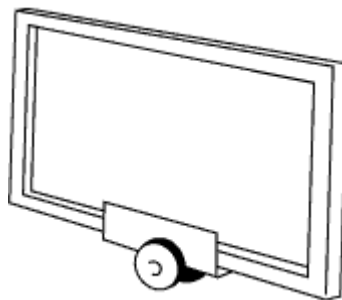
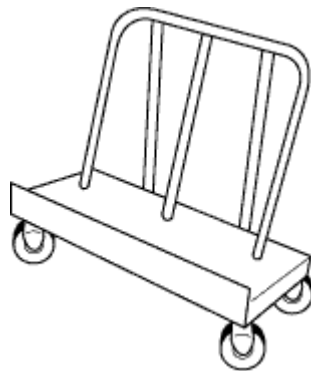
- Transporter et décharger les déchets à l'aide d'un camion à benne.



- Transporter et vider les barils au moyen d'un leveur de barils et d'un chariot à tambour.



- Transporter les matériaux en feuille au moyen d'un chariot manuel à tréteau (A-Frame) ou d'un plateau roulant.



- Utiliser un chariot à fourches pour déplacer du matériel empilable et lourd.

Fiche d'information confirmée à jour : 2023-07-11

Date de la dernière modification de la fiche d'information : 2009-06-15

Avertissement

Bien que le CCHST s'efforce d'assurer l'exactitude, la mise à jour et l'exhaustivité de l'information, il ne peut garantir, déclarer ou promettre que les renseignements fournis sont valables, exacts ou à jour. Le CCHST ne saurait être tenu responsable d'une perte ou d'une revendication quelconque pouvant découler directement ou indirectement de l'utilisation de cette information.