

Meules abrasives

Les meules abrasive - Utilisation des meuleuses d'établi et des tourets sur socle

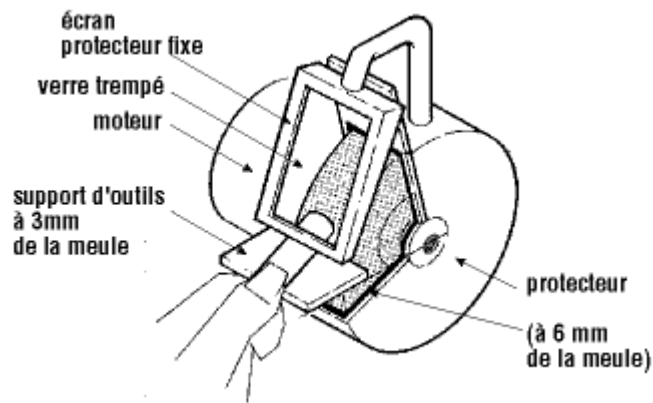
Sur cette page

[Quelles précautions faut-il prendre avec les meuleuses d'établi et les tourets sur socle?](#)

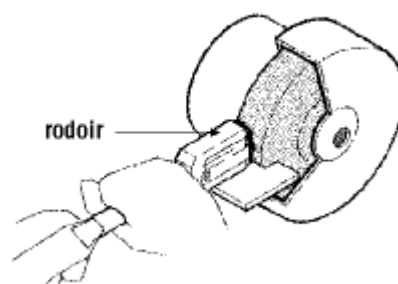
[Qu'est-ce qu'on doit éviter de faire quand on utilise une meuleuse d'établi ou un touret sur socle?](#)

Quelles précautions faut-il prendre avec les meuleuses d'établi et les tourets sur socle?

- Avant d'utiliser une meule abrasive, l'utilisateur doit avoir reçu une formation complète sur son utilisation sécuritaire, son entretien et les mesures de protection à suivre.
- Fixer solidement les meuleuses d'établi et les tourets.
- Régler le porte-outil à moins de 3 mm (1/8 po) de la meule. Ne jamais régler le porte-outil alors que le touret est en marche. La partie supérieure du porte-outil devrait être à la hauteur de l'axe horizontal du touret.
- Maintenir une distance de 6 mm (1/4 po) entre la meule et le carter de protection mobile.
- S'assurer que les meules sont munies de tampons de chaque côté.
- S'assurer que la meule est fixée correctement à l'arbre d'entraînement. Si elle est lâche, utiliser une autre meule.
- Resserrer les écrous avant de mettre la meuleuse en marche.
- Avant de brancher la meuleuse, tourner manuellement la meule pour s'assurer qu'elle tourne librement.



- Veiller à ce que les câbles ne soient pas endommagés et qu'ils soient en bon état.
- Garder les câbles à l'extérieur de l'espace de travail.
- Porter l'équipement de protection individuel approprié :
 - protecteur oculaire, protecteurs d'oreilles, protecteur facial;
 - bottes de sécurité avec protecteur métatarsien, s'il y a lieu;
 - le port d'un appareil de protection des voies respiratoires peut être requis, selon le cas.
- Ne porter des gants que si c'est nécessaire et qu'il n'y a aucun risque d'enchevêtrement.
- S'assurer que tous les écrans protecteurs sont en place.
- Inspecter la meule avant de l'utiliser pour voir si elle n'est pas ébréchée ou fissurée.
- Se tenir à l'écart du touret jusqu'à ce que la meule atteigne sa vitesse d'utilisation.
- Amener lentement et délicatement la pièce en contact avec la meule, sans à-coups.
- Appliquer la pression graduellement pour permettre à la meule de se réchauffer uniformément. N'utiliser que la pression requise pour faire le travail.
- Déplacer la pièce latéralement contre la meule pour éviter d'y former des rainures.
- Attendre que la pièce refroidisse avant de toucher l'extrémité.
- Les meules ne doivent servir qu'aux travaux prévus. Ne pas meuler des forgeages grossiers avec des petites meules de précision.



- Les meules doivent être dressées régulièrement. Effectuer fréquemment des dressages légers plutôt que des dressages intenses.
- Supporter le dressoir pour démultiplier la pression sans effort supplémentaire. Dans le cas des dressoirs à roue, utiliser les ergots comme ancrage.
- Remplacer les meules qui ne peuvent être dressées.
- S'assurer que la vitesse de rotation de la meule n'excède pas la vitesse d'utilisation marquée sur la meule.
- Avant de monter des meules sur un touret, les inspecter visuellement pour voir si elles ne sont pas endommagées.
- Nettoyer la meuleuse et l'espace de travail après avoir terminé le meulage.

Qu'est-ce qu'on doit éviter de faire quand on utilise une meuleuse d'établi ou un touret sur socle?

- Ne pas porter de vêtements amples ou avoir des cheveux longs et détachés (ils pourraient se coincer dans la meule tournante).
- Ne pas brancher la meuleuse avant de s'être assuré que l'outil et la meule sont stables et fixés adéquatement.
- Ne pas utiliser une meule que l'on a échappée.
- Ne pas utiliser une meule qui n'est pas fixée correctement à l'arbre d'entraînement.
- Ne pas trop serrer l'écrou de montage de la meuleuse. Trop de pression pourrait craquer celle-ci.
- Ne pas meuler de bois, de matières plastiques ni de métaux non ferreux sur une meule ordinaire.
- Ne pas laisser tremper une meule dans un liquide. Les liquides peuvent causer des problèmes d'équilibre.
- Ne pas meuler avec la face latérale d'une meule ordinaire.
- Ne pas tenir les petits morceaux à la main.

Date de la dernière modification de la fiche d'information : 2023-10-31

Avertissement

Bien que le CCHST s'efforce d'assurer l'exactitude, la mise à jour et l'exhaustivité de l'information, il ne peut garantir, déclarer ou promettre que les renseignements fournis sont valables, exacts ou à jour. Le CCHST ne saurait être tenu responsable d'une perte ou d'une revendication quelconque pouvant découler directement ou indirectement de l'utilisation de cette information.