

Tracteurs

Tracteurs - Appareils et prises de force

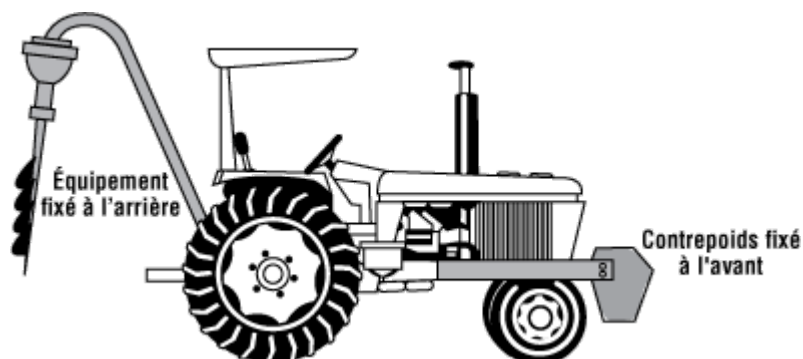
Sur cette page

[Quels sont les éléments dont il faut tenir compte pour l'utilisation des appareils?](#)

[À quoi doit-on faire attention lorsqu'on utilise une prise de force?](#)

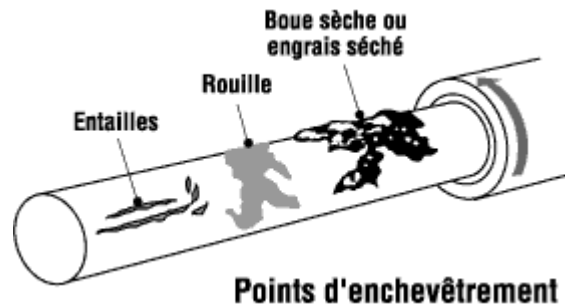
Quels sont les éléments dont il faut tenir compte pour l'utilisation des appareils?

- Toujours lire, comprendre et respecter les consignes de sécurité du fabricant avant d'utiliser un appareil ou un outil.
- N'utiliser l'équipement que s'il est en bon état. S'assurer que tous les protecteurs et écrans sont bien en place et fonctionnels. Les protecteurs de l'arbre de prise de force, de la boîte d'engrenages et des autres pièces rotatives ou tournantes sont très importants.
- Vérifier que toutes les canalisations hydrauliques sont en bon état, bien raccordées et étanches.
- Ajouter à l'avant les contrepoids recommandés pour augmenter la stabilité et la manœuvrabilité des tracteurs ayant un appareil monté à l'arrière.

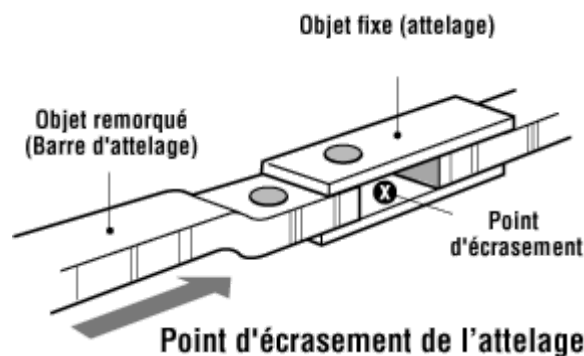


- Utiliser les fixations et les boulons de types et dimensions recommandés pour le montage de l'équipement.

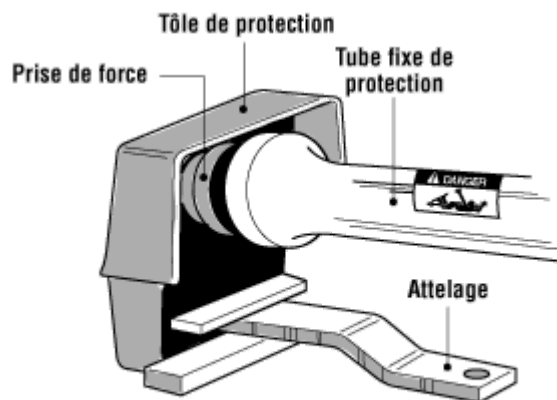
- Utiliser des vérins, des palans ou des moufles pour positionner l'équipement.
- Éviter les points d'écrasement et les points d'enchevêtrement. Ne pas se tenir entre un tracteur et un équipement.



- S'assurer que les verrous et blocages de sûreté sont en place et enclenchés.
- Essayer d'aligner les trous d'attelage à partir du siège du conducteur et éteindre le moteur avant de descendre du tracteur pour fixer l'attelage.



- Ne pas ramper sous un objet soutenu seulement par un cric hydraulique. Utiliser toujours des moufles, des chandelles ou d'autres supports stables et adéquats.
- S'assurer que tous les protecteurs (couvre-joint de cardan et tubes protecteurs de l'arbre) sont en place. Réparer ou remplacer les protecteurs, carters et écrans endommagés.



Prise de force avec pièces de protection

À quoi doit-on faire attention lorsqu'on utilise une prise de force?

Une prise de force peut être extrêmement dangereuse. Sa vitesse de rotation est telle qu'elle pourrait coincer un travailleur ou bien happer un vêtement ample ou des cheveux longs.



Pour atteler ou déatteler de l'équipement entraîné par une prise de force :

- Tel qu'il est mentionné plus haut, toujours lire, comprendre et respecter les consignes de sécurité du fabricant avant d'utiliser un appareil ou un outil.
- N'utiliser l'équipement que s'il est en bon état. S'assurer que tous les protecteurs et écrans sont bien en place et fonctionnels.
- Les protecteurs de l'arbre de prise de force, de la boîte d'engrenages et des autres pièces rotatives ou tournantes sont très importants.
- Abaisser l'équipement hydraulique.
- Couper l'alimentation du moteur.
- Serrer le frein de stationnement du tracteur.
- Atteler le tracteur au matériel.
- S'assurer que les joints de cardan sont dans la bonne position au moment de connecter les axes des chapes.

- Ne pas porter de vêtements amples. Attacher les cheveux longs et nouer les lacets de ses chaussures.
- Se tenir loin de l'équipement rotatif ou tournant. Dans la mesure du possible, utiliser l'équipement à partir du siège du conducteur et s'assurer que personne ne se trouve dans un rayon d'au moins 6 mètres (20 pieds).
- Ne pas enlever les protecteurs de l'arbre de prise de force.
- Utiliser un arbre d'entraînement de taille adaptée à la puissance de la machine à entraîner.
- Régler la prise de force à la vitesse appropriée pour la machine à entraîner.
- Ne pas enjamber un arbre tournant. Il est dangereux d'enjamber les arbres de prise de force, même ceux qui sont protégés par un écran. Contourner plutôt l'équipement.
- Connaître les procédures permettant d'arrêter rapidement le tracteur, le moteur et l'appareil en cas d'urgence.
- Suivre les procédures d'arrêt et attendre que toutes les pièces en mouvement soient immobilisées avant de descendre du tracteur ou de s'approcher de l'appareil.
- Débrancher la prise de force lorsqu'elle n'est pas utilisée.

Date de la dernière modification de la fiche d'information : 2018-08-31

Avertissement

Bien que le CCHST s'efforce d'assurer l'exactitude, la mise à jour et l'exhaustivité de l'information, il ne peut garantir, déclarer ou promettre que les renseignements fournis sont valables, exacts ou à jour. Le CCHST ne saurait être tenu responsable d'une perte ou d'une revendication quelconque pouvant découler directement ou indirectement de l'utilisation de cette information.