

Manutention manuelle des matériaux (MMM)

MMM - Lever et déplacer des objets lourds

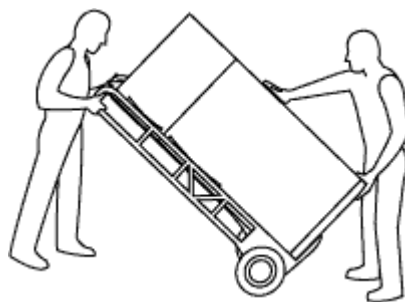
Sur cette page

[Quel équipement peut-on utiliser pour aider à lever et à déplacer des objets lourds?](#)

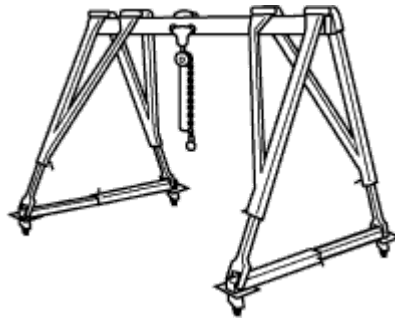
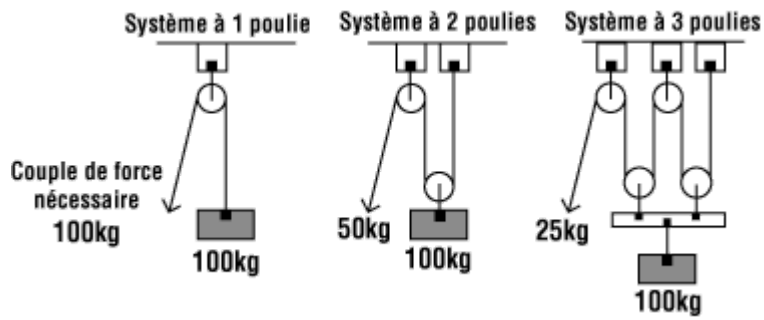
Quel équipement peut-on utiliser pour aider à lever et à déplacer des objets lourds?

Choisir l'équipement approprié pour minimiser les tâches de manutention.

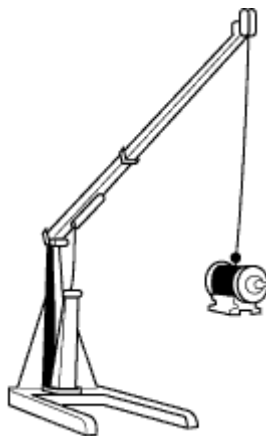
- Utiliser un chariot, un diable ou une plate-forme.
- Envisager d'utiliser des chariots munis de freins à main pour un meilleur contrôle dans les pentes ou des chariots motorisés pour les escaliers.
- Utiliser au besoin des chariots conçus à des fins précises (p. ex. pour retenir des cylindres).



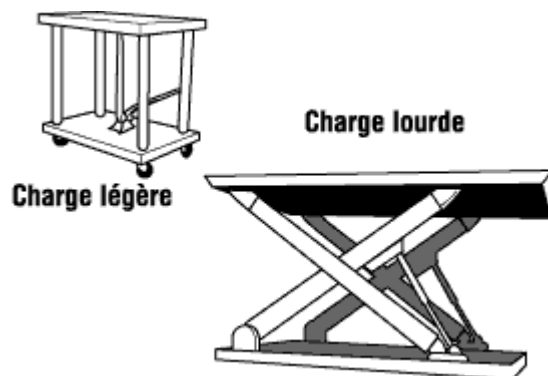
- Utiliser une poulie pour éliminer le levage manuel des objets.
- Choisir un système de levage à poulies multiples en fonction du poids des objets à soulever.
- Monter la poulie sur une structure mobile pour soulever et déplacer des objets lourds.



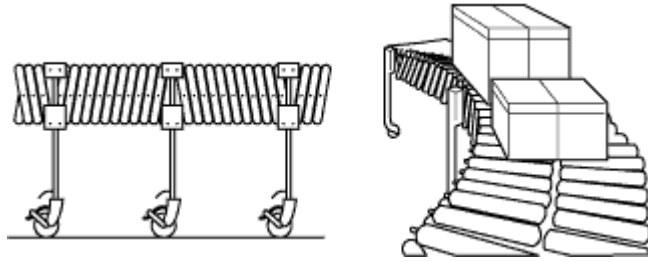
- Utiliser un treuil ou une grue d'atelier pour soulever et déplacer des objets lourds.
- Utiliser des électroaimants de levage conjointement avec des palans, au besoin.



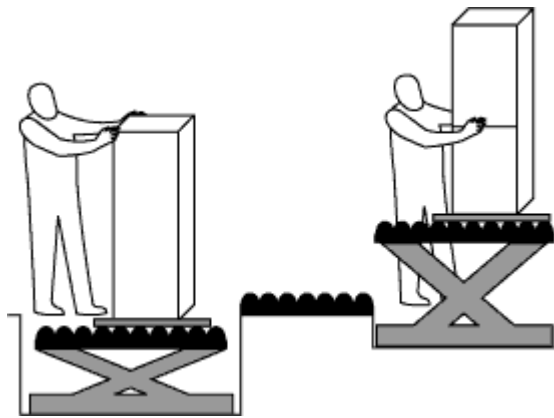
- Utiliser des tables élévatrices pour soulever des objets ou les porter à la bonne hauteur.
- Sélectionner la table élévatrice en fonction du poids de la charge prévue.



- Utiliser un transporteur portable pour déplacer des matériaux.



- Utiliser des tables élévatrices conjointement avec des rouleaux pour déplacer les matériaux à l'horizontale ou à la verticale.



Date de la dernière modification de la fiche d'information : 2019-06-04

Avertissement

Bien que le CCHST s'efforce d'assurer l'exactitude, la mise à jour et l'exhaustivité de l'information, il ne peut garantir, déclarer ou promettre que les renseignements fournis sont valables, exacts ou à jour. Le CCHST ne saurait être tenu responsable d'une perte ou d'une revendication quelconque pouvant découler directement ou indirectement de l'utilisation de cette information.