

Manutention

Manutention - Boulons à œil de levage

Sur cette page

[Comment choisir le bon boulon à œil?](#)

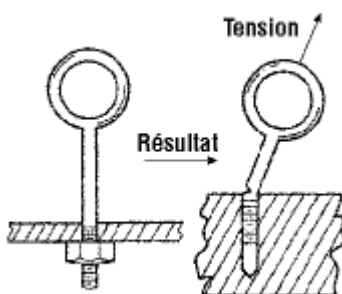
[Que faut-il éviter de faire quand on utilise des boulons à œil?](#)

[Comment peut-on utiliser les boulons à œil en toute sécurité?](#)

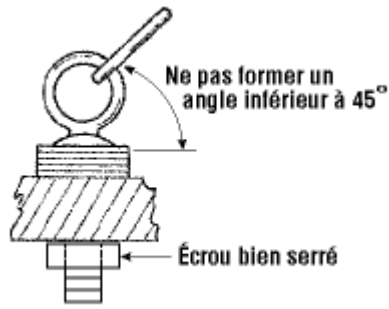
Comment choisir le bon boulon à œil?

Utiliser un boulon à œil sur lequel est estampillé le poids nominal. Certains boulons à œil portent une marque indiquant la dimension de leur filet et NON de leur capacité nominale. S'assurer de choisir le boulon à œil en fonction du type et de la capacité appropriés au levage à effectuer.

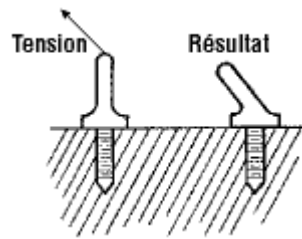
- Utiliser des boulons à œil unis ou réguliers (sans embase) ou des anneaux de levage seulement lorsqu'une tension verticale est exercée. L'œil d'un boulon à œil sans embase peut plier ou casser s'il est soumis à une tension à angle.
- Utiliser des boulons à œil avec embase lorsqu'une tension est exercée à la verticale ou à angle. Prendre note qu'une opération de levage soumettant les boulons à œil à une tension angulaire diminue la charge pouvant être déplacée en toute sécurité.
- Suivre la méthode recommandée par le fabricant pour effectuer un levage exerçant une tension à angle.
- Utiliser un boulon à œil fait de matériel pouvant résister à l'environnement dans lequel il est utilisé (p. ex. corrosion, conditions météorologiques extrêmes).



Mauvaise utilisation d'un boulon à œil avec embase



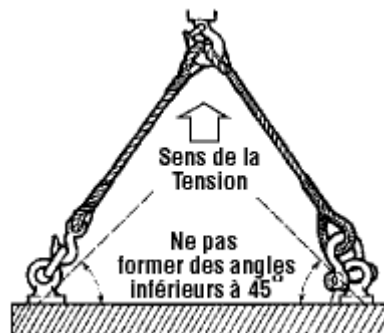
Boulon à œil avec embase soumis à une charge correctement appliquée



Application incorrecte d'une charge angulaire

Comment peut-on utiliser les boulons à œil en toute sécurité?

- Orienter les boulons à œil dans le sens des élingues. L'œil peut plier s'il est soumis à une tension oblique.
- Ajouter des rondelles entre l'embase et la surface de la charge pour assurer un bon contact entre le boulon et la surface de travail. S'assurer que les écrous sont bien serrés.
- Quand on utilise des cales d'espacement ou des rondelles, s'assurer d'engager au moins 90 % des filets dans le trou.
- N'accrocher qu'une branche de l'élingue sur chaque boulon à œil.

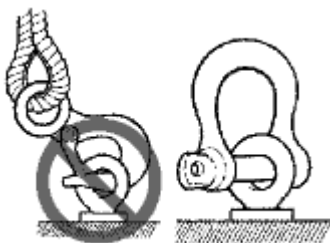


- Vérifier et nettoyer les filets des boulons à œil et des trous. S'assurer que le filetage n'est pas déformé, foiré ou usé.

- Visser le boulon à fond jusqu'à ce que toute l'embase touche la surface de travail.
- S'assurer que les trous taraudés pour les boulons à œil filetés ont une profondeur au moins égale à une fois et demie le diamètre du boulon.
- S'assurer que l'embase est à angle droit avec l'axe du trou. Toute la surface de l'embase doit être en contact avec la surface de la charge à lever.
- Utiliser une barre d'écartement munie de boulons à œil réguliers (sans embase) afin de garder l'angle de levage à 90° par rapport à l'horizontale
 - Utiliser des boulons à œil lorsque l'angle horizontal est supérieur à 45°. La force de l'élingue à un angle de 45° équivaut à 71 % de la capacité nominale de l'élingue à la verticale. La force du boulon à œil à un angle de 45° sur l'axe horizontale chute à 30 % de la capacité de levage à la verticale.
 - Utiliser un anneau de levage pivotant pour le levage à angle. L'anneau s'adapte aux angles des élingues en tournant autour du boulon, l'œil de levage pivotant à 180°.

Que faut-il éviter de faire quand on utilise des boulons à œil?

- Ne pas passer une élingue dans deux boulons pour éviter de créer des angles de levage trop prononcés et de soumettre le gréement à des tensions trop élevées.
- Ne pas insérer de force les élingues dans les boulons à œil, ce qui pourrait modifier la configuration et l'angle de la charge.
- Ne pas utiliser de boulons à œil qui ont été meulés, usinés ou marqués.
- Ne pas utiliser des barres, de pinces ou de clés pour serrer les boulons à œil.
- Ne pas peindre les boulons à œil car la peinture pourrait couvrir des défauts.
- Ne pas insérer de force les crochets et les raccords dans l'œil; ces derniers doivent s'adapter librement.
- Ne pas entrechoquer les boulons à œil sous tension.
- Ne pas utiliser un boulon à œil unique pour lever une charge qui tourne librement.
- Ne pas utiliser des boulons à œil dont les filets sont usés ou qui sont autrement endommagés.
- Ne pas insérer la pointe d'un crochet dans un boulon à œil. Utiliser plutôt une manille.
- Ne pas utiliser d'anneau capable de lever plus que le boulon à œil. Ce dernier pourrait être surchargé.



Date de la dernière modification de la fiche d'information : 2019-04-08

Avertissement

Bien que le CCHST s'efforce d'assurer l'exactitude, la mise à jour et l'exhaustivité de l'information, il ne peut garantir, déclarer ou promettre que les renseignements fournis sont valables, exacts ou à jour. Le CCHST ne saurait être tenu responsable d'une perte ou d'une revendication quelconque pouvant découler directement ou indirectement de l'utilisation de cette information.