

Machines à travailler les métaux

Machines à travailler les métaux - Perceuses à colonne

Sur cette page

[Que doit-on faire avant de se servir d'une perceuse à colonne?](#)

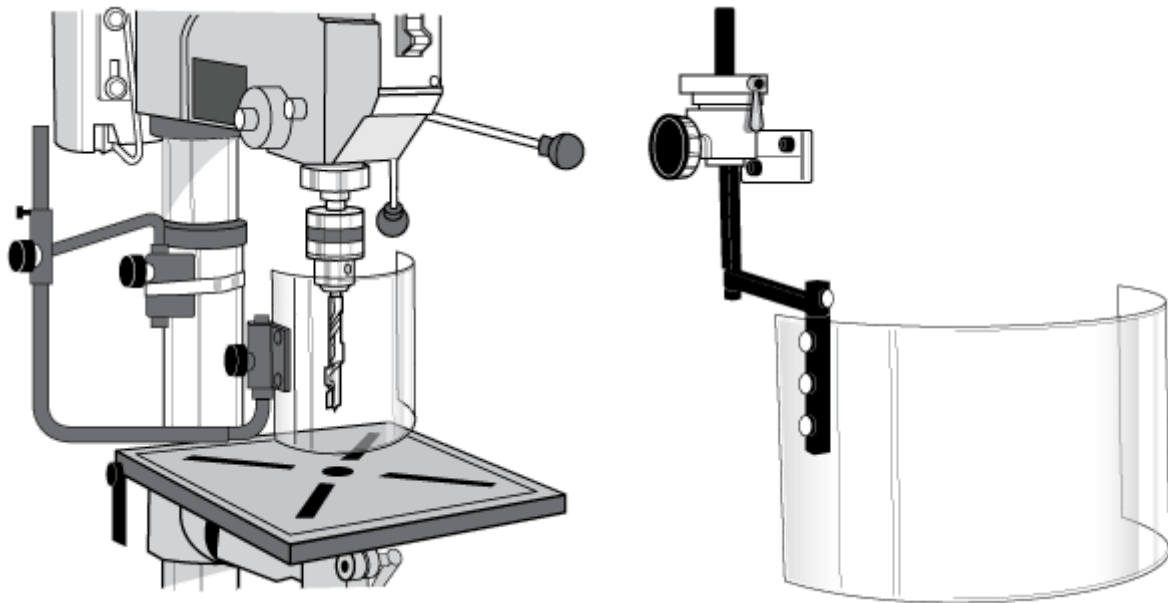
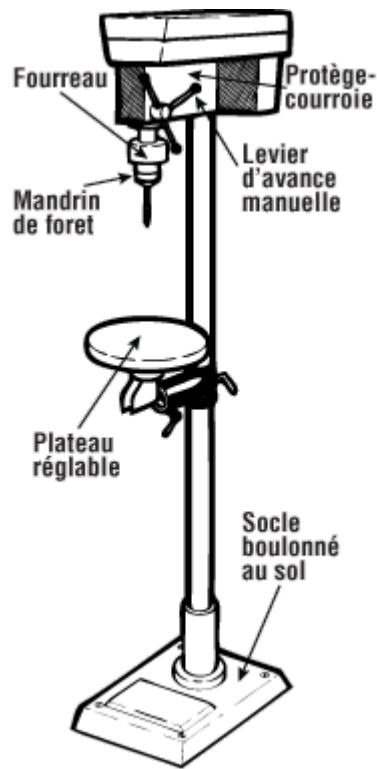
[Quelles sont les pratiques de travail sécuritaires à appliquer lorsqu'on utilise une perceuse à colonne?](#)

[Quelles choses ne doit-on pas faire lorsqu'on utilise une perceuse à colonne?](#)

Que doit-on faire avant de se servir d'une perceuse à colonne?

Les perceuses à colonne peuvent être dangereuses lorsqu'on ne les utilise pas correctement.

- Lire attentivement le manuel de l'opérateur.
- S'assurer de bien comprendre les instructions et d'avoir reçu une formation appropriée avant de faire fonctionner une perceuse à colonne.

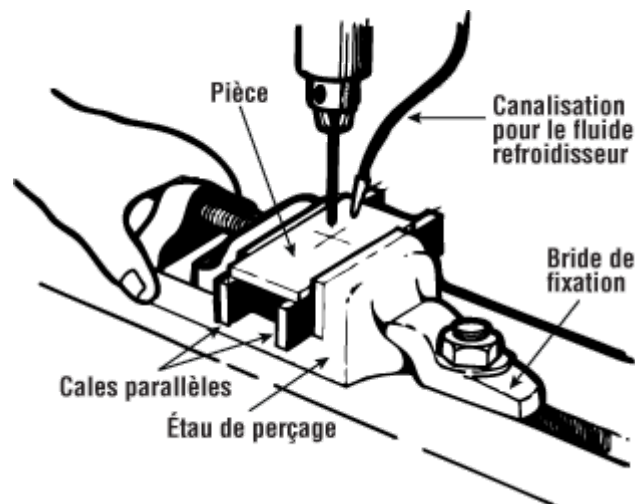


Consulter la fiche d'information Réponses SST intitulée [Machines à travailler les métaux – Généralités](#) pour les conseils de sécurité d'ordre général.

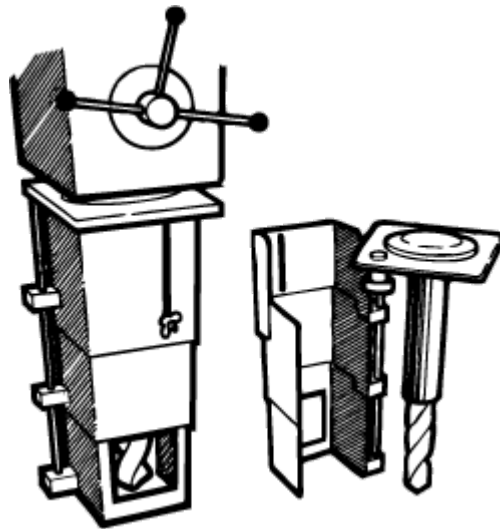
Quelles sont les pratiques de travail sécuritaires à appliquer lorsqu'on utilise une perceuse à colonne?

- Porter des lunettes de sécurité appropriées qui sont homologuées par le Groupe CSA.
- S'assurer que le bouton de marche/arrêt de la perceuse à colonne est aisément accessible à l'opérateur.

- S'assurer que la perceuse est munie d'un dispositif d'arrêt d'urgence.
- Vérifier que des écrans, des protecteurs ou autres dispositifs de sécurité sont en place et fonctionnent correctement avant de commencer à travailler.
- Enlever les copeaux et rognures à l'aspirateur, à la brosse ou au balai.
- Enlever les bavures et copeaux du trou. Nettoyer le trou fréquemment en cours de perçage profond.
- Utiliser une bride ou un étau de perçage pour empêcher la pièce de tourner.
- S'assurer que la mèche ou l'outil de coupe est verrouillé(e) de façon sécuritaire dans le mandrin. Retirer la clé du mandrin avant de mettre en marche la perceuse à colonne.
- Arroser le foret lorsqu'on perce une pièce métallique.



- Réduire la pression de perçage au moment où le foret traverse la pièce. Cela permet d'éviter la plongée brusque du foret dans la pièce et sa rupture.
- Maintenir les forets propres et bien affûtés. L'émoussement du foret est une cause fréquente de rupture.
- Garder le plancher autour de la perceuse à colonne exempt d'huile et de graisse.
- Garder la surface de travail exempte de chutes, d'outils et de matériaux.
- Garder les protecteurs en place et en bon état.



- Mettre l'appareil hors tension avant de retirer la mèche.

Consulter la fiche d'information Réponses SST intitulée [Outils portatifs à moteur – Perceuse](#) pour plus de détails.

Quelles choses ne doit-on pas faire lorsqu'on utilise une perceuse à colonne?

- Ne pas porter des vêtements amples ou une cravate. Il convient de remonter ses manches de chemise au-dessus du coude pour éviter qu'elles soient accrochées par les pièces tournantes. Il convient aussi de d'attacher ou de retenir les cheveux longs.
 - Ne pas porter des gants, des bagues, une montre-bracelet ou un bracelet.
 - Ne pas régler la vitesse, de régler ou de mesurer une pièce avant que la machine se soit complètement arrêtée.
 - Ne pas appuyer trop fort sur la perceuse.
 - Ne pas laisser la clé de serrage dans le mandrin. Il convient d'enlever la clé immédiatement après avoir fait les réglages voulus.
 - Ne pas tenir la pièce à percer à la main pendant le perçage; fixer la pièce à percer à l'aide de serre-joints ou d'un autre dispositif adéquat.
 - Ne pas placer les mains sous la pièce à percer.
 - Ne pas bloquer la rotation du mandrin ou de la broche avec ses mains.
 - Ne pas enlever un foret brisé à l'aide d'un marteau et d'un poinçon.
 - Ne pas laisser la perceuse fonctionner sans surveillance.
-

Avertissement

Bien que le CCHST s'efforce d'assurer l'exactitude, la mise à jour et l'exhaustivité de l'information, il ne peut garantir, déclarer ou promettre que les renseignements fournis sont valables, exacts ou à jour. Le CCHST ne saurait être tenu responsable d'une perte ou d'une revendication quelconque pouvant découler directement ou indirectement de l'utilisation de cette information.