

# Tracteurs

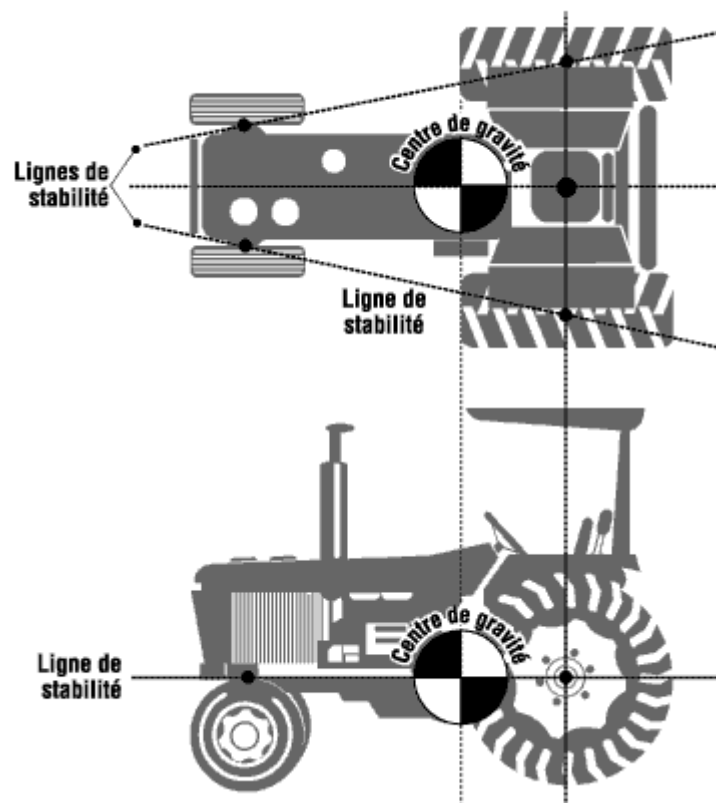
## Tracteurs - Stabilité

### Sur cette page

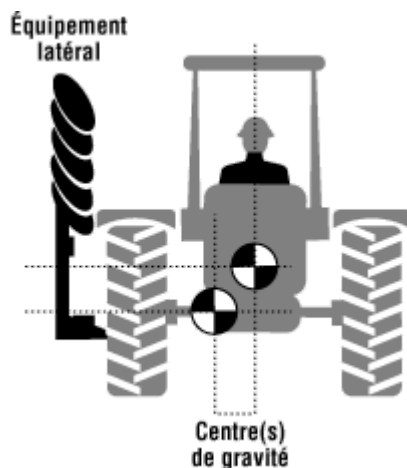
[Comment peut-on maintenir la stabilité du tracteur à diverses déclivités?](#)

### Comment peut-on maintenir la stabilité du tracteur à diverses déclivités?

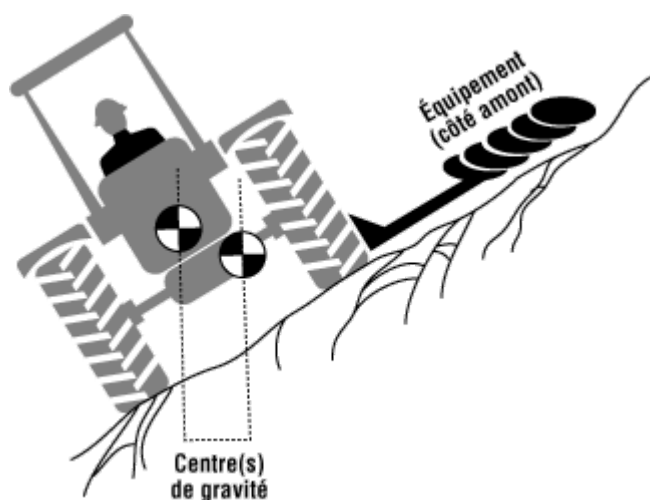
Un tracteur se renverse lorsque son centre de gravité se déplace à l'extérieur de l'« enveloppe de stabilité » dont la base est délimitée par des lignes imaginaires reliant les roues du véhicule.



- Les équipements latéraux déplacent le centre de gravité vers le côté correspondant du véhicule.

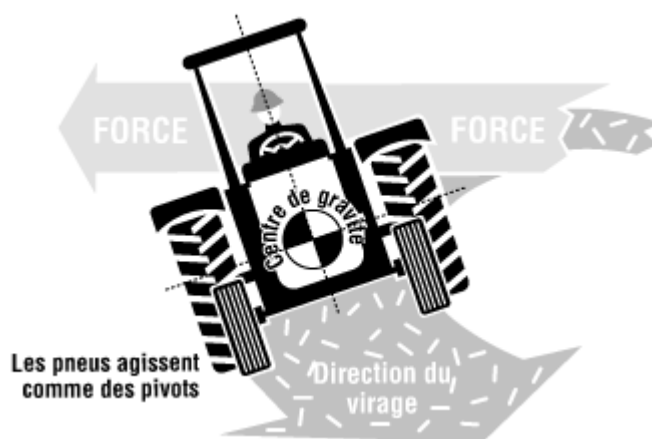


- Toujours circuler en positionnant l'équipement du côté de la pente ascendante.



- Modifier les paramètres de stabilité du véhicule en ajoutant des poids et contrepoids au besoin.
- Porter attention aux dépressions ou creux du sol et aux obstacles tels que des roches et des souches. Ces éléments peuvent déstabiliser les tracteurs qui circulent en pente ou dont la vitesse dépasse quelques kilomètres à l'heure.

Un tracteur déstabilisé risque de se renverser sur le côté. Les roues extérieures deviennent des pivots de renversement.



La force de renversement sur le côté varie selon la vitesse et le rayon de braquage du tracteur. Plus le virage est serré, plus cette force augmente.

Un tracteur est moins stable lorsqu'il tourne vers le haut du talus. Dans la mesure du possible, éviter ce type de virage ou l'exécuter très lentement.

Plus le centre de gravité du tracteur est élevé, plus la force de renversement pose un danger. Le centre de gravité s'élève lorsque, par exemple, le godet d'un chargeur frontal est relevé ou que le réservoir de solution à pulvériser est monté en position haute par rapport au châssis du tracteur.

---

Fiche d'information confirmée à jour : 2023-06-14

Date de la dernière modification de la fiche d'information : 2002-02-25

## **Avertissement**

Bien que le CCHST s'efforce d'assurer l'exactitude, la mise à jour et l'exhaustivité de l'information, il ne peut garantir, déclarer ou promettre que les renseignements fournis sont valables, exacts ou à jour. Le CCHST ne saurait être tenu responsable d'une perte ou d'une revendication quelconque pouvant découler directement ou indirectement de l'utilisation de cette information.