

Machines à travailler le bois

Machines à travailler le bois - Tours à bois

Sur cette page

[Que faut-il faire avant d'utiliser un tour à bois?](#)

[Que doit-on éviter de faire quand on travaille avec un tour à bois?](#)

[Quelles mesures de sécurité doit-on prendre quand on utilise un tour à bois?](#)

Que faut-il faire avant d'utiliser un tour à bois?

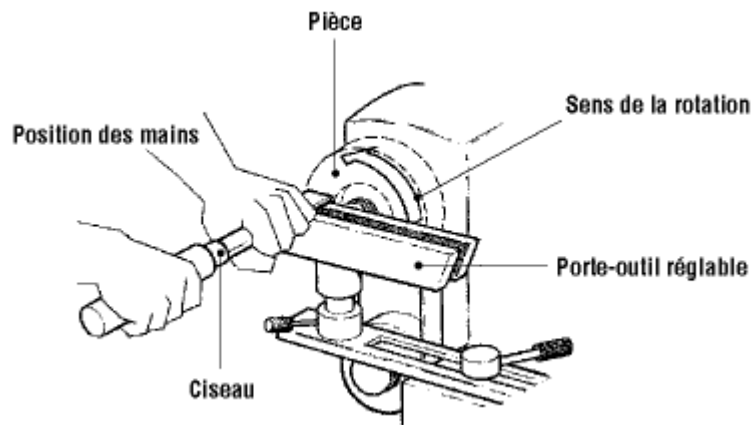
Les tours à bois peuvent être dangereux si on ne les utilise pas correctement.

- Lire attentivement le mode d'utilisation.
- S'assurer de bien comprendre les instructions avant d'essayer d'utiliser un outil ou une machine. Seules les personnes qualifiées et expérimentées devraient avoir la permission d'utiliser des façonneuses.
- Connaître les utilisations et les limites des outils et des machines avant de les utiliser.
- Consulter la fiche d'information Réponses SST intitulée [Machines à travailler le bois – Conseils de sécurité d'ordre général](#) pour d'autres consignes générales en matière de sécurité.

Quelles mesures de sécurité doit-on prendre quand on utilise un tour à bois?

- Porter des lunettes de sécurité avec des écrans latéraux ou des lunettes étanches, ou bien un écran facial (muni de lunettes de sécurité ou de lunettes étanches) car des éclats risquent d'être projetés à l'extérieur du tour.
- Porter des protecteurs pour les oreilles appropriés au niveau et à la fréquence du bruit auquel on est exposé dans l'atelier de menuiserie.
- S'il y a lieu, porter un masque anti-poussière (p. ex. durant le ponçage).

- Porter des chaussures de protection au besoin.
- Travailler dans un endroit bien éclairé.
- Avant de mettre le tour en marche, s'assurer que toutes les serres et tous les raccords sont solides et que la pièce tourne librement.
- Ne travailler que sur des pièces qui sont exemptes de défauts, par exemple des nœuds lâches, des éclisses, des entailles ou des corps étrangers.
- Tenir l'outil fermement à deux mains contre le porte-outil.
- Fixer la pièce solidement sur le plateau de montage ou entre les deux poupées.
- N'utiliser que les outils fournis avec le tour ou approuvés pour être utilisés avec le tour.
- N'utiliser que des ciseaux ou des gouges bien aiguisés et bien entretenus.
- Faire fonctionner la machine aux vitesses recommandées par le fabricant.
- Sélectionner la vitesse de rotation appropriée pour le travail à effectuer. Faire marcher le tour à basse vitesse et ne pas faire de coupe trop profonde pour éviter les projections d'éclats pendant le dégrossissage. La vitesse de rotation du tour doit être choisie en fonction du type de bois, du diamètre de la pièce, de la nature du travail à faire et du type d'outil utilisé.
- Régler le porte-outil de façon à ce qu'il soit parallèle et aussi près que possible de la pièce. Il doit aussi être suffisamment haut pour que l'outil coupe la pièce légèrement au-dessus du centre de cette dernière.
- Déposer le porte-outil pour poncer ou polir la pièce.
- Dans la mesure du possible, utilisez des outils appropriés pour tenir le papier de sable ou papier abrasif. Des exemples incluent un casse-noix, ou le papier sablé fixé sur un morceau de bois plat. Si vous devez utiliser vos mains, assurez vous de tenir le papier de façon qu'il ne s'attrape pas, tire ou s'embrouille autour de la pièce.
- Pour tourner sur le plateau de montage, immobiliser le bout du ciseau sur l'arête du porte-outil avec une main et guider le ciseau avec l'autre main. Tenir le bout du ciseau au-dessus du niveau de la main qui le retient.
- Mettre la machine hors tension et la verrouiller au moment d'ajuster une pièce ou de modifier un réglage.



Que doit-on éviter de faire quand on travaille avec un tour à bois?

- Ne pas porter des gants, des vêtements amples, des bagues ni des bijoux qui pourraient pendre autour du cou à l'extérieur des vêtements. Les vêtements doivent être confortables mais suffisamment ajustés pour ne pas être happés par la machine ou s'emmêler dans les pièces mobiles ou dans la pièce de bois sur laquelle on travaille; la chemise doit être rentrée dans les pantalons et les cheveux longs noués à l'arrière.
- Ne pas laisser le tour fonctionner sans surveillance - couper l'alimentation et s'assurer que la lame a cessé de tourner avant de quitter les lieux.
- Ne pas utiliser des outils improvisés.
- Ne pas tourner des pièces qui contiennent des gerces, des fentes, des fissures ou des nœuds.
- Ne pas distraire ou surprendre l'opérateur.
- Ne pas enlever les sciures ou les retailles à la main ou avec de l'air comprimé. Utiliser une baguette ou une brosse.

Date de la dernière modification de la fiche d'information : 2019-08-09

Avertissement

Bien que le CCHST s'efforce d'assurer l'exactitude, la mise à jour et l'exhaustivité de l'information, il ne peut garantir, déclarer ou promettre que les renseignements fournis sont valables, exacts ou à jour. Le CCHST ne saurait être tenu responsable d'une perte ou d'une revendication quelconque pouvant découler directement ou indirectement de l'utilisation de cette information.